

PENDAR C (R S) 1200

designed by
jörg boner productdesign



Schätti AG Metallwarenfabrik
Tschachen 2
CH-8762 Schwanden
Switzerland
www.schaetti-leuchten.ch
info@schaetti-leuchten.ch
T +41 (0)55 647 3411
F +41 (0)55 647 3421

Dimmbare LED Decken/ Wandleuchte
für Büro- und Wohnräume ohne und mit
Raster (C R) und ohne und mit Sensor (C S)

Dimmable LED ceiling/ wall Luminaire
for living and work space without and with
grid (P R) and without and
with sensor (C S)

Anleitung

PENDAR C 1200

44710 4 30, 44710 3 30
44710 4 45, 44710 3 45
44718 4 30, 44718 3 30
44718 4 45, 44718 3 45

PENDAR C R 1200

44810 4 30, 44810 3 30
44810 4 45, 44810 3 45
44818 4 30, 44818 3 30
44818 4 45, 44818 3 45

PENDAR C S 1200

44720 4 30, 44720 3 30
44720 4 45, 44720 3 45
44728 4 30, 44728 3 30
44728 4 45, 44728 3 45

Manual

30W, 220-240V, 50/60Hz, IP20
45W, 220-240V, 50/60Hz, IP20
30W, 220-240V, 50/60Hz, IP20
45W, 220-240V, 50/60Hz, IP20

30W, 220-240V, 50/60Hz, IP20
45W, 220-240V, 50/60Hz, IP20
30W, 220-240V, 50/60Hz, IP20
45W, 220-240V, 50/60Hz, IP20

30W, 220-240V, 50/60Hz, IP20
45W, 220-240V, 50/60Hz, IP20
30W, 220-240V, 50/60Hz, IP20
45W, 220-240V, 50/60Hz, IP20

SCHÄTTI LEUCHTEN

Sicherheitshinweise



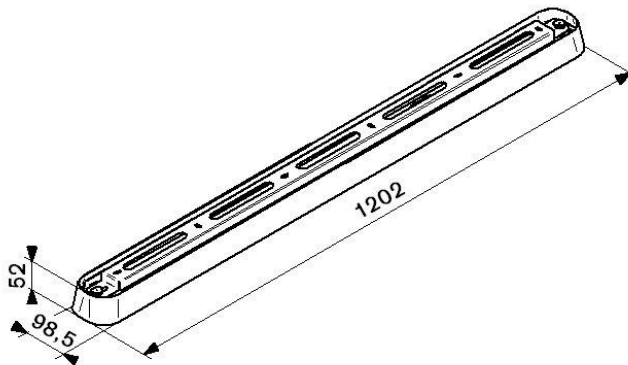
Der elektrische Anschluss und die Reparatur der Leuchte darf nur durch einen Fachmann unter Berücksichtigung der gültigen Vorschriften ausgeführt werden.

Die Leuchte ist nur für Innenräume geeignet.
Netzanschluss mit fünfpoliger Klemme ausführen.
Leuchte nicht abdecken.
Nichts an der Leuchte befestigen.
Reinigung mit trockenem Mikrofasertuch.



“Vorsicht, Gefahr des elektrischen Schlags”

Dimensionen

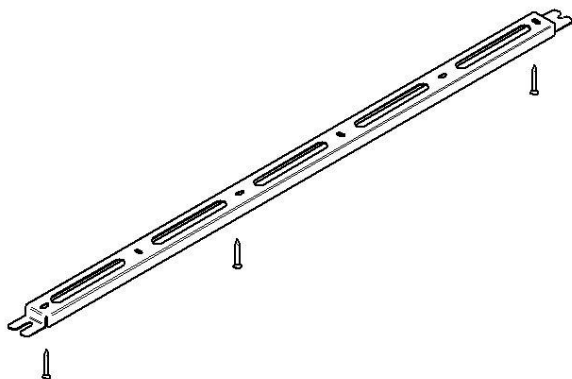


Höhe ohne Raster 52mm, mit 60mm

Montage

Schrauben und Dübel sind nicht im Lieferumfang der Leuchte enthalten und müssen entsprechend der Wandbeschaffenheit gewählt werden.
Die Leuchte kann in beliebiger Orientierung an eine Wand oder Decke montiert werden.

Schritt 1 Montage des Trägerbleches



Safety Instructions



Only qualified specialists are allowed to carry out electrical installation and repair of lamp with due observation of the current local regulations.

The lamp is only suitable for dry and non explosion-prone interiors.

Do not cover the lamp.

Do not attach anything to the lamp.

Clean with a dry microfiber cloth.



“Caution, risk of electrical shock”

Dimensions

Height without grid 52mm, with 60mm

Mounting

Screws and dowels are not included and must be selected according to the ceiling or wall material.

The lamp can be mounted in any orientation on the ceiling or the wall.

Step 1 Mounting the base.

SCHÄTTI LEUCHTEN

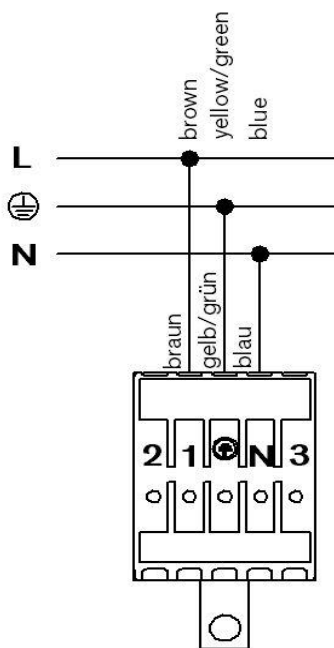
Montage

Schritt 2 Elektrischer Anschluss

Der elektrische Anschluss und die Reparatur der Leuchte darf nur durch einen Fachmann unter Berücksichtigung der gültigen Vorschriften ausgeführt werden.

Zur Verdrahtung Einzeldrahtleiter mit einem Leitungsquerschnitt von 0.5 - 2.5mm², verwenden. Leitungen an den Enden 8-9mm abisolieren.

Verdrahten an das Betriebsgerät nach folgendem Anschlussdiagramm:



Je nachdem ob 3-Pol, Abb. links oder 5-Pol Kabel, Abb. rechts, verwendet wurden.
DALI – die Leuchte ist dimmbar über DALI Device Type 6.

Bedienung

Funktionen über den Taster:

- ein- und ausschalten (kurz drücken)
- dimmen (langes drücken), verändert sich die Lichtstärke in die andere als die gewünschte Richtung, dann Taster loslassen und nochmals lange drücken
- Leuchte schaltet auf dem Lichtniveau ein auf welchem zuletzt ausgeschaltet wurde.

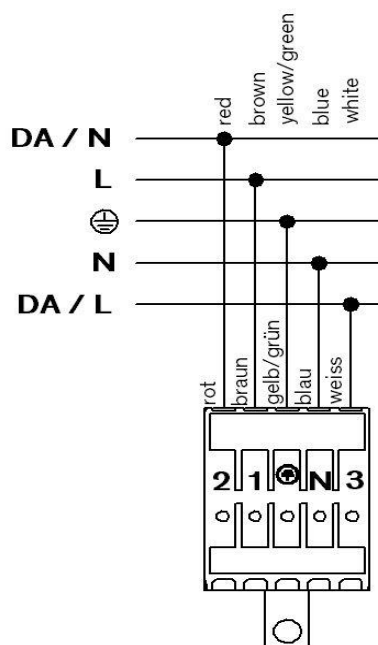
Mounting

Step 2 Electrical installation

Only qualified specialists are allowed to carry out electrical installation and repair of lamp with due observation of the current local regulations.

Use single wires with a cross section of at least 0.5 to 2.5mm². Strip off protection 9mm at the ends.

Connect driver according to circuit diagram:



Depending on whether 3-pole, fig. left or 5-pole cables, fig. right, were used.
DALI – the lamp is dimmable by DALI device type 6.

Service

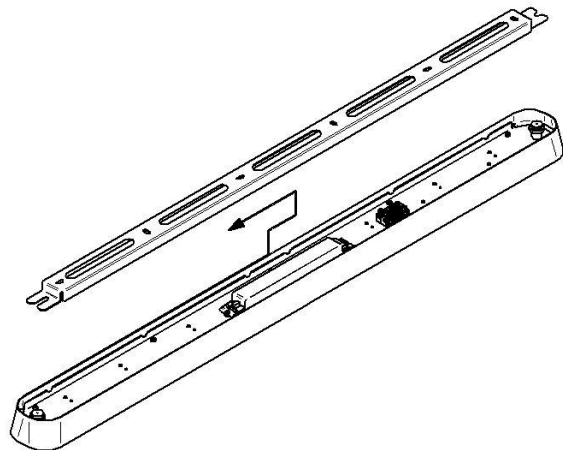
Functions via the button

- switch the lamp on and off (briefly press)
- dim the light (long press). If the direction of the change in light intensity differs from what you intended, release the button and give it another long press.
- The luminaire switches on the light level on which the lamp was last switched off.

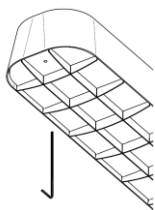
SCHÄTTI LEUCHTEN

Schritt 3 Montieren und Sichern der Leuchte

Leuchte Aufschieben und beiderseits mit Sechskantschlüssel (Grösse 2.5) durch die Öffnung in der Blende sichern.



J



Step 3 mounting and fastening the luminaire

Slide in the the luminaire body and fasten it both sides with a hexagonal key (size 2.5) through the opening in the glare shield.

Austausch Leuchtmittel / Reparatur



Der Austausch der auswechselbaren Lichtquelle darf nur durch eine Fachperson erfolgen.

Replacement and Repair



Replaceable (LED only) light source by a professional.

Entsorgung

Die Verpackung und das Verpackungsmaterial bestehen ausschließlich aus umweltfreundlichen Materialien. Sie können in den örtlichen Recyclingbehältern entsorgt werden.



Das Symbol der durchgestrichenen Abfalltonne auf Rädern bedeutet, dass das Produkt in der Europäischen Union einer getrennten Müllsammlung zugeführt werden muss. Dies gilt für das Produkt und alle mit diesem Symbol gekennzeichneten Zubehörteile. Gekennzeichnete Produkte dürfen nicht über den normalen Hausmüll entsorgt werden, sondern müssen an einer Annahmestelle für das Recycling von elektrischen und elektronischen Geräten abgegeben werden.

Disposal

The card box and packaging material are made entirely of environmentally friendly materials. They can be disposed of in your local recycling bins.



The symbol of the crossed out bin on wheels signals that in the European Union the product must be disposed of in separated waste. This applies for the product and all accessory parts marked with this symbol. Marked products may not be disposed of in normal household waste, but must be taken to a recycling centre for electric and electronic devices.